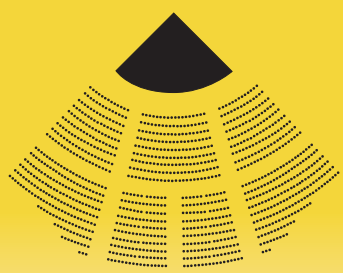




Centro Nacional de Exposições



AUDITÓRIO



ESPAÇO

O Auditório é o palco perfeito para acolher o seu evento! Com uma acústica de excelência aliada ao conforto e versatilidade, num espaço totalmente climatizado, o Auditório tem capacidade para 1.200 pessoas em plateia. É um espaço em anfiteatro que permite acolher todo o tipo de Conferências ou Espetáculos. Dispõe de 6 cabines de tradução simultânea e uma régie equipada com sistemas de som e imagem.

Contíguos ao auditório existem outros espaços de apoio:

- Um foyer com 320m² que inclui um espaço de bengaleiro
- Secretariado com um balcão
- Dois camarins com capacidade de 100 pax
- Quatro camarotes VIP

LUZ

- Mesa Luz Showtec Show Master 24ch
- 8 Pc Showtec MKLL1000
- 8 projectores de recorte showtec
- 6 barras de led showtec Pixel Bar 12
- 6 projectores par Led Audiomix 54 led x 3wts
- 6 projectores fresnel 1000
- 2 dimmers lite puter 12 canais

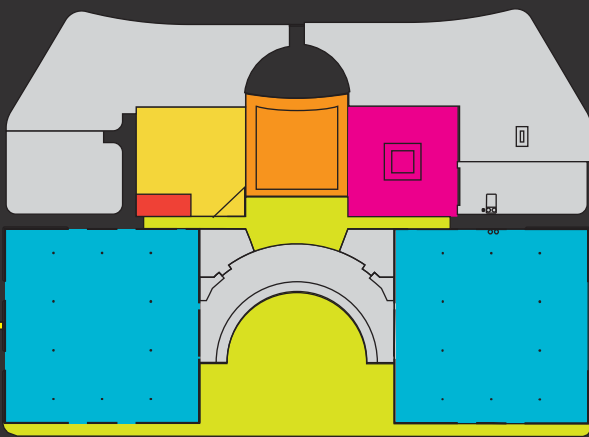
SOM

- Mesa de som Soundcraft
- Amplificação – Crest áudio
- Sistema microfonia AKG e SHURE
- Side feell – 4 colunas BOSE com processador

IMAGEM

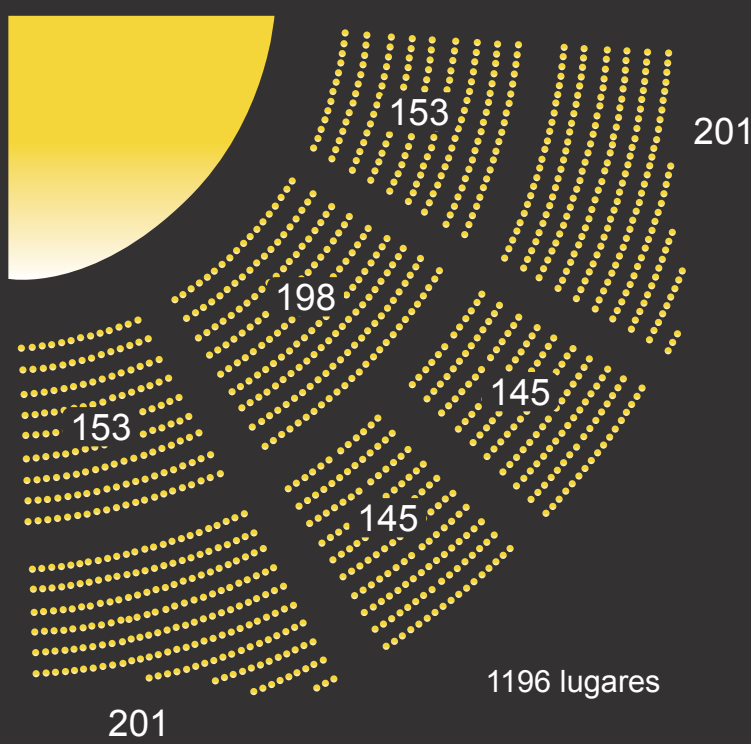
- Tela Projecção frontal – 6m x 4m
- 2 LCD 40 polegadas
- Projector Sanyo 10000 ANSI

LOCALIZAÇÃO

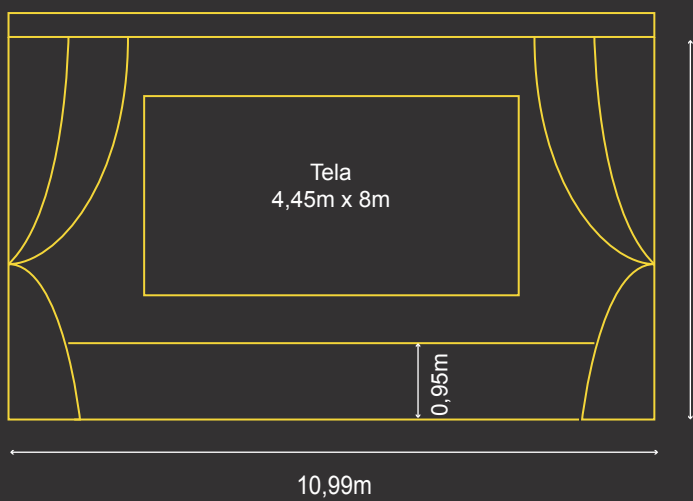


- NAVES (6.400m² x2) E EXTERIOR (11ha)
- HALL E FOYER (1.250m²)
- AUDITÓRIO (1.250m²)
- CLAUSTRO (1.200m²)
- S. TEJO (100m²) E ESTÚDIO (95m²)
- S. RIBATEJO (670m²) E SCALABIS (240m²)

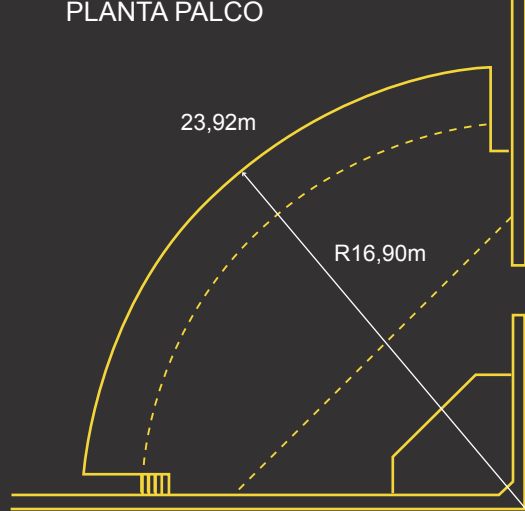
MEDIDAS



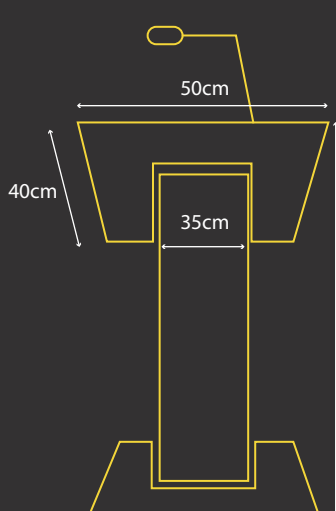
FRENTE PALCO



PLANTA PALCO



PÚLPITO



CADEIRA

