



# Centro Nacional de Exposições



## ESTÚDIO



## ESPAÇO

A sua estética e versatilidade, aliadas ao conforto e a uma acústica de excelência, são fatores distintivos desta sala. Disposta em forma de anfiteatro, esta sala dispõe de uma capacidade de 96 lugares, com uma área de 95m<sup>2</sup>, sendo utilizada para os mais diversos eventos e apresentações.

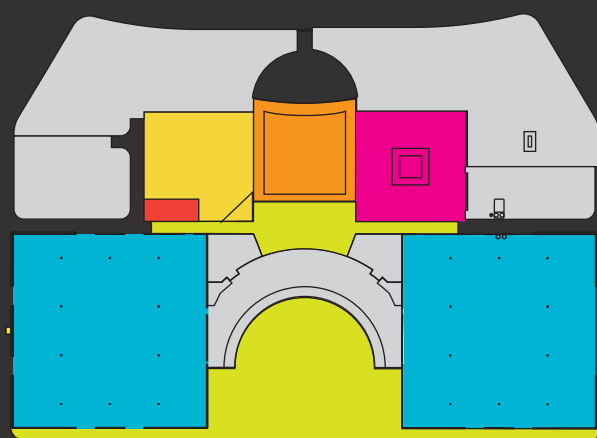
## SOM

- Sistema de som BOSE
- 2 microfones de mão AKG
- 4 microfones mesa PHILIPS
- 2 microfones SHURE

## IMAGEM

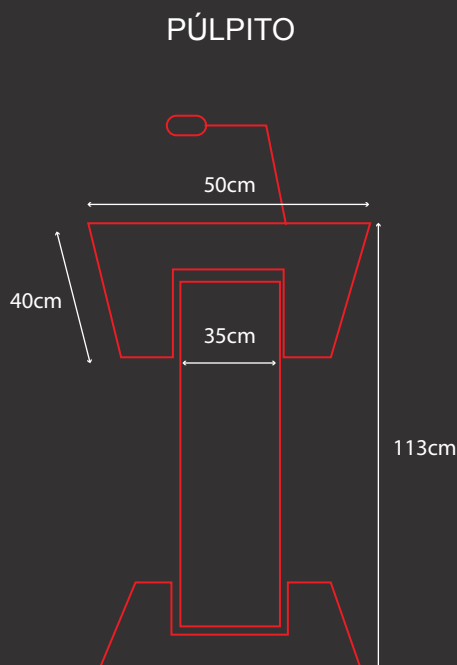
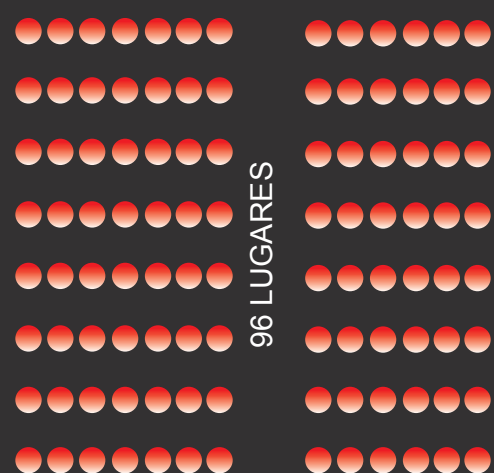
- Projecção 4 x 3 frontal
- Medidas Tela – A 2,20 x L 5,00
- Projector Panasonic Fx 530 – 5000 ANSI

## LOCALIZAÇÃO



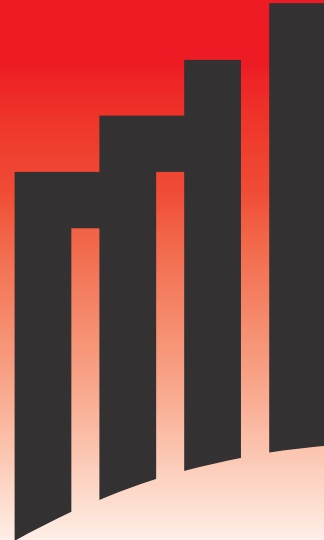
- NAVES (6.400m<sup>2</sup> x2) E EXTERIOR (11ha)
- HALL E FOYER (1.250m<sup>2</sup>)
- AUDITÓRIO (1.250m<sup>2</sup>)
- CLAUSTRO (1.200m<sup>2</sup>)
- S. TEJO (100m<sup>2</sup>) E ESTÚDIO (95m<sup>2</sup>)
- S. RIBATEJO (670m<sup>2</sup>) E SCALABIS (240m<sup>2</sup>)

## MEDIDAS





# Centro Nacional de Exposições



## ESPAÇO

A Sala Tejo é uma sala multifuncional, ideal para reuniões e apresentações. A Sala Tejo, dispõe de capacidade para 120 lugares de plateia, 40 lugares em formato “U” e 50 lugares em escola. A nível tecnológico a sala está equipada com o equipamento: Sistema de som DAP, 4 microfones SHURE, 2 projetores e uma tela suspensa de 2,20 x 5,00m e uma Mesa de Som Yamaha.

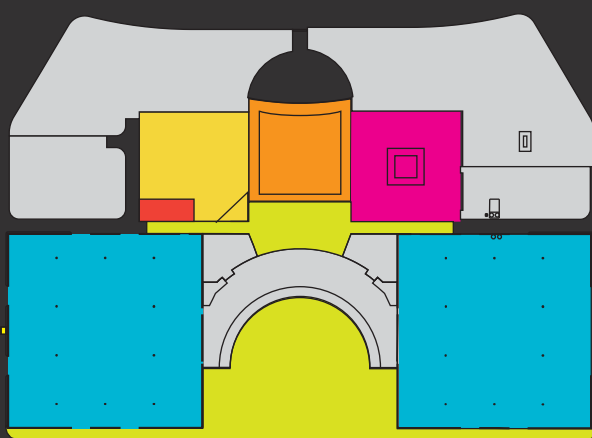
## SOM

- Sistema de som DAP
- 2 microfones mesa SHURE
- 2 microfones de mão SHURE
- Mesa de som YAMAHA

## IMAGEM

- Projecção 4 x 3 frontal
- Medidas Tela – A 2,20 x L 5,00
- Projector Panasonic Fx 530 – 5000 ANSI

## LOCALIZAÇÃO



- NAVES (6.400m<sup>2</sup> x2) E EXTERIOR (11ha)
- HALL E FOYER (1.250m<sup>2</sup>)
- AUDITÓRIO (1.250m<sup>2</sup>)
- CLAUSTRO (1.200m<sup>2</sup>)
- S. TEJO (100m<sup>2</sup>) E ESTÚDIO (95m<sup>2</sup>)
- S. RIBATEJO (670m<sup>2</sup>) E SCALABIS (240m<sup>2</sup>)

## MEDIDAS

